

UTILISATION

Indicateur de poids destiné aux applications industrielles les plus difficiles.

PRESENTATION

Boîtier en acier inox 304
Afficheur à 7 chiffres de 20mm de hauteur
8 leds indicateurs de fonctions
Clavier mécanique à 6 touches avec protection anti-éclaboussure

Caractéristiques :

Max 10 000e
Version multi champ et multi division
Convertisseur A/D 24bit sigma-delta
Calibration et configuration par clavier
Sortie série RS232
Alimentation par adaptateur : 110à240Vac /7,5dc
Température de fonctionnement -10/+40C°
Indice de protection IP54
Raccordement par presses étoupes inox



IP65

Photo non contractuelle

OPTIONS

Mémoire fiscale (DSD)
Imprimante à bande DP24 ou 190
imprimante listing LX300
Horloge et date
Seconde sortie série RS232/RS485
Extension Ethernet
Extension Profibus
Mode répéteur

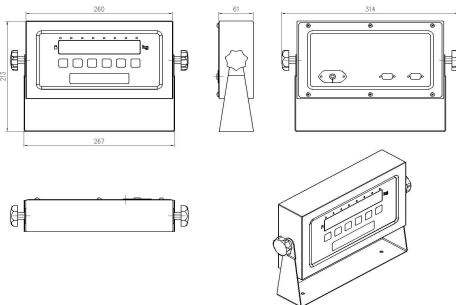
FONCTIONS PRINCIPALES

Mise à zéro, acquisition, affichage et blocage de la tare, comptage, introduction code produit, visualisation du 1/10e, impression simple, impression total et total par code, pesage de lots, mise en veille automatique, 3 lignes d'entêtes et 2 lignes de pied de page (saisi par PC), gestion par PC

Dimensions :

Poids et dimensions estimatifs

Lxlxh en mm
Colisage : 380x260x95
Poids : 2,4kg



- *IP 54 : protégé contre les poussières(pas de dépôt nuisible) et les projections d'eau de toutes directions.
- *IP 65 : totalement protégé contre les poussières et les jets d'eau de toutes directions.
- **IP 67 : totalement protégé contre les poussières et les effets de l'immersion (max: 1mètre)
- **IP 68: totalement protégé contre les poussières et les effets de l'immersion prolongée dans des conditions spécifiques