

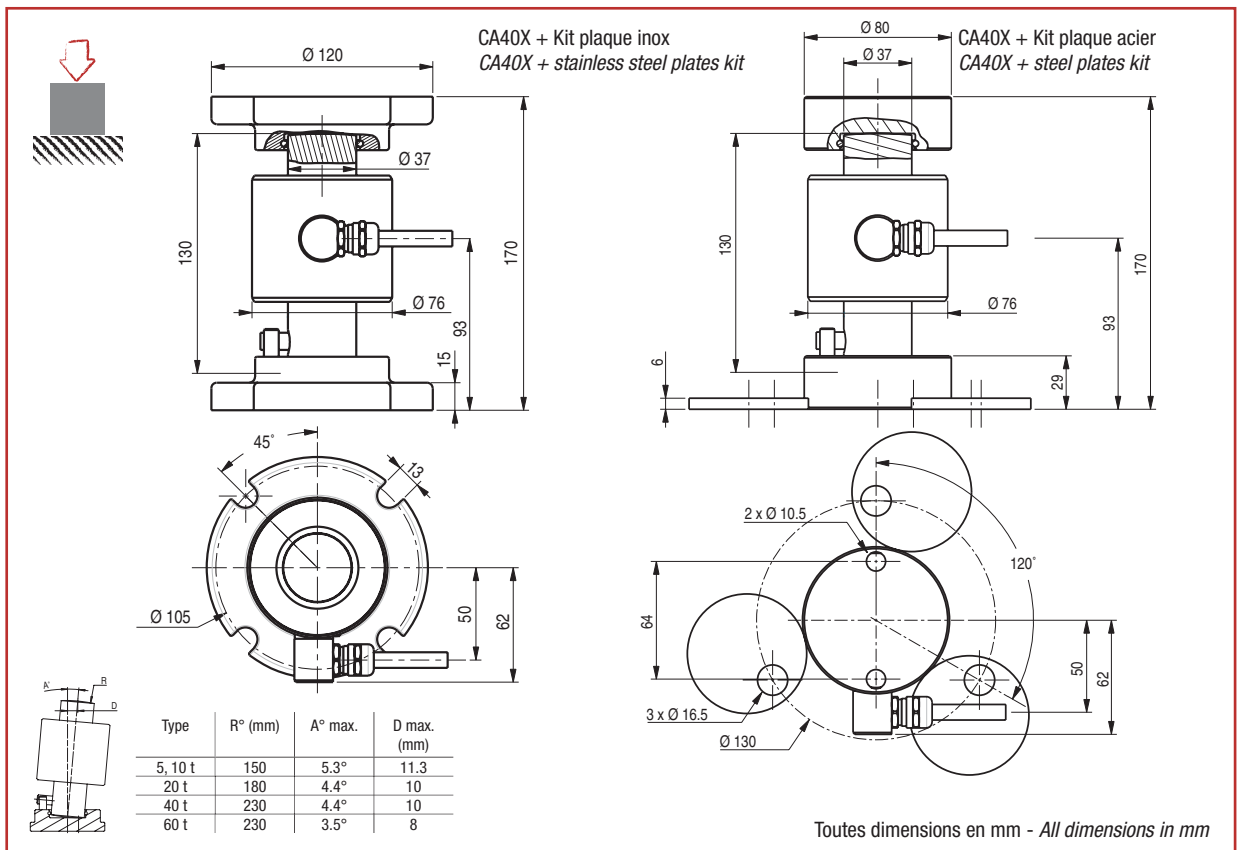


- Réalisé en acier inoxydable hermétiquement soudé IP68
 - Homologué jusqu'à 4 000 d OIML R60
 - Capteur à fond sphérique auto-centreur Système anti-rotation intégré
 - Idéal pour les ponts-bascules
-
- *Made of stainless steel hermetically welded IP68*
 - *Approved up to 4 000 d OIML R60*
 - *Spherical and self centring base Anti rotation system included*
 - *Ideal for a use in weigh bridges*

Câblage - Wiring

+ alim.	+ signal	- signal	- alim.
+ excit.	+ signal	- signal	- excit.
rouge	blanc	jaune	bleu
red	white	yellow	blue

Option



Caractéristiques - Specifications

MÉTROLOGIQUES	METROLOGICAL	C3 10e	C4 10e	
Capacité nominale (C_n)	Rated capacity (C_n)	5, 10, 20, 40, 60		t
Erreur combinée	Combined error	0.017	0.013	% C_n
Effet de la temp. sur le zéro	Temperature effect on zero	0.0014	0.0014	% $C_n/^\circ\text{C}$
Effet de la temp. sur la sensibilité	Temperature effect on sensitivity	0.0014	0.0014	% $C_n/^\circ\text{C}$
Fluage (30 min.)	Creep error (30 min.)	0.025	0.018	% C_n
Plage de zéro initial	Zero balance	± 2.5	± 2.5	% C_n
MÉTROLOGIE LÉGALE OIML R60	LEGAL METROLOGY OIML R60			
Classe de précision	Accuracy class	C3	C4	
Capacité maximale (E_{max})	Maximum capacity (E_{max})	5, 10, 20, 40, 60		t
Nombre max. d'échelons (n_{max})	Max. number of LC intervals (n_{max})	3 000	4 000	d OIML
Échelon de vérification min. (V_{min})	Minimum verification interval (V_{min})	$E_{max}/10\ 000$	$E_{max}/10\ 000$	t
$Z=E_{max}/(2 \times DR)$	$Z=E_{max}/(2 \times DR)$	3 000	3 000	
ELECTRIQUES	ELECTRICAL			
Plage de tension d'alimentation	Nominal range of excitation voltage	1 ... 15		V
Sensibilité nominale, à C_n	Rated output, at C_n	2		mV/V
Résistance d'entrée/sortie	Input/output resistance	815 ± 20 / 700 ± 5		Ω
Alignement en courant	Current adjustment	0.1		% C_n
Résistance d'isolation	Insulation resistance	5000		M Ω /50V
GÉNÉRALES	GENERAL			
Plage de temp. compensée	Nominal temperature range	-10 ... +40		$^\circ\text{C}$
Plage de temp. de fonctionnement	Service temperature range	-20 ... +60		$^\circ\text{C}$
Charge limite admissible	Safe load limit	150		% E_{max}
Charge ultime avant rupture	Ultimate breaking load	200		% E_{max}
Degré de protection	Protection class	IP68		EN 60529
Matière	Material	Acier inoxydable - <i>Stainless steel</i>		
Longueur du câble	Cable Length	15		m
Poids net	Net weight	6		kg

Options - Options

Version ATEX 94/9/CE	ATEX 94/9/CE version	Ex II 1 G/D, EEx ia IIC T6 T amb <+60 $^\circ\text{C}$
----------------------	----------------------	--

Accessoires - Accessories



Stabican

Articulation - Fixed bearing



Faux capteur - Dummy load cell

